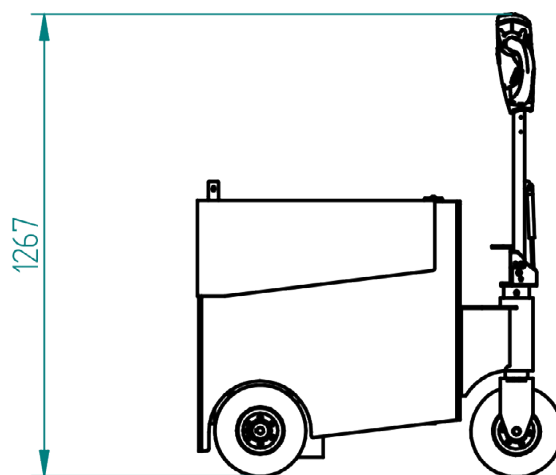
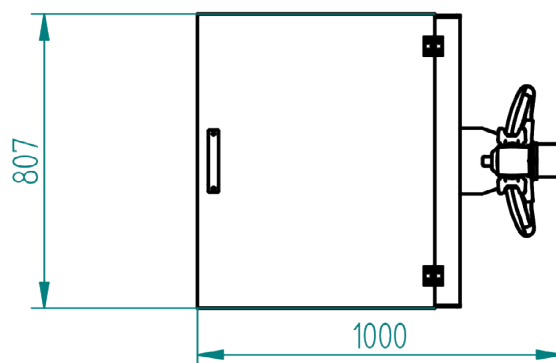


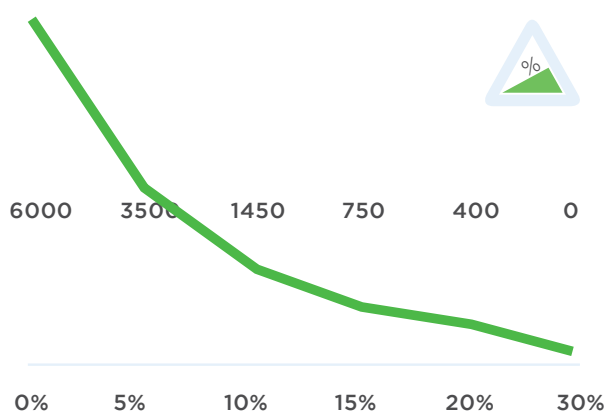
Scheda tecnica T6000

Telaio	Alluminio, zincato e verniciato
Motore	24V DC, 1100W, 90 rpm
Capacità di traino	6000 kg
Batteria	Integrata, 24V, 75Ah
Velocità	Max. 4,2 km/h
Ruote	Superelastiche $\varnothing 250 \times 80$ mm
Profondità	807mm
Lunghezza	1000mm
Altezza	1267mm (variabile)
Altezza piegato	N/A
Rumorosità	68,5 dB
Funzionalità	-40 °C / 70 °C
Protection class	Machine IP44

Dimensioni T6000



Capacità traino T3500 (in kg)



*Calcolata trainando un trolley con 2 ruote girevoli e 2 fisse. Diametro ruote: 160mm