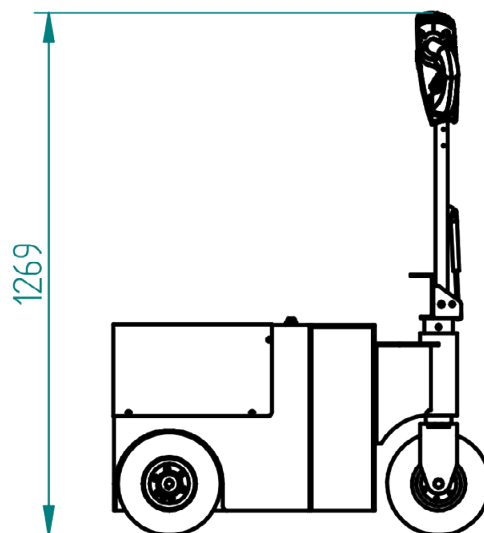
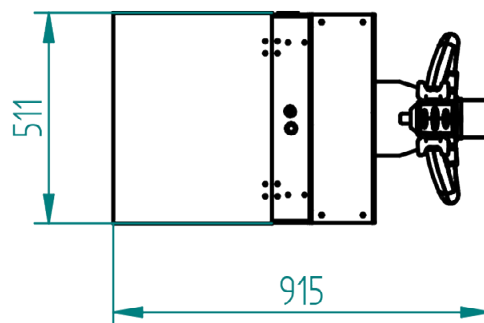


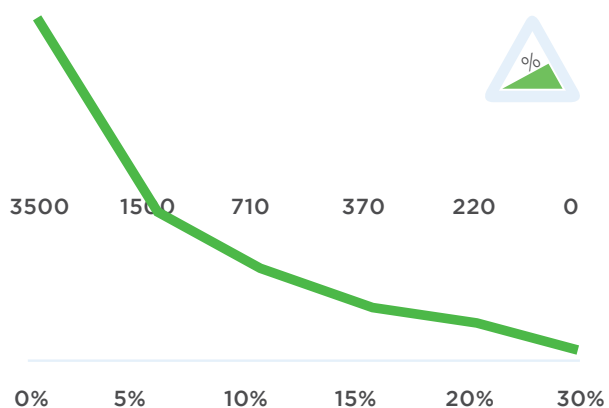
## Scheda tecnica T3500

<b>Telaio</b>	Alluminio, zincato e verniciato
<b>Motore</b>	24V DC, 600W, 100 rpm
<b>Capacità di traino</b>	3500 kg
<b>Batteria</b>	Integrata, 24V, 75Ah
<b>Velocità</b>	Max. 4,7 km/h
<b>Ruote</b>	Superelastiche $\varnothing$ 250x80 mm
<b>Profondità</b>	511mm
<b>Lunghezza</b>	915mm
<b>Altezza</b>	750-1269mm (variabile)
<b>Altezza piegato</b>	N/A
<b>Rumorosità</b>	68,5 dB
<b>Funzionalità</b>	-40 °C / 70 °C
<b>Protection class</b>	Machine IP44

## Dimensioni T3500



## Capacità traino T3500 (in kg)



\*Calcolata trainando un trolley con 2 ruote girevoli e 2 fisse. Diametro ruote: 160mm