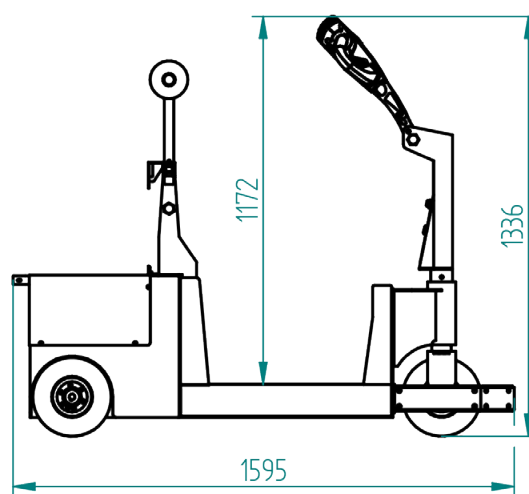
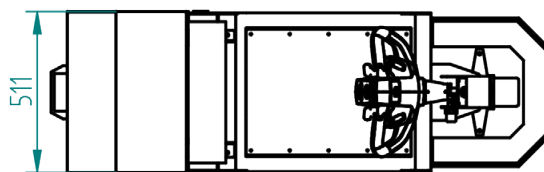


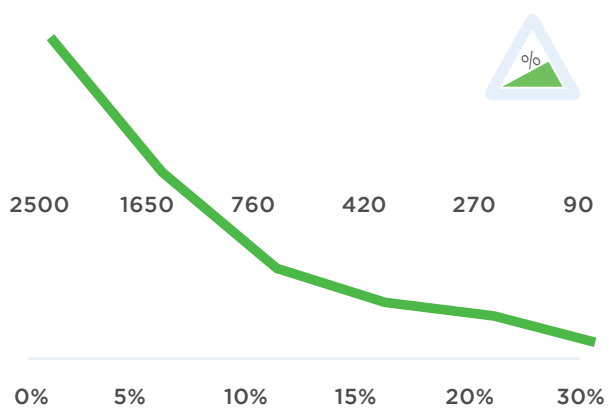
Scheda tecnica T2500-PLATFORM

Telaio	Alluminio, zincato e verniciato
Motore	24V DC, 800W, 170 rpm
Capacità di traino	2500 kg
Batteria	Integrata
Velocità	Max. 8,0 km/h
Ruote	Superelastiche $\varnothing 250 \times 80$ mm
Profondità	511mm
Lunghezza	1595mm
Altezza	1336mm
Altezza piegato	N/A
Rumorosità	68,5 dB
Funzionalità	-40 °C / 70 °C
Protection class	Machine IP44

Dimensioni T2500-PLATFORM



Capacità traino T2500-PLATFORM (in kg)



*Calcolata trainando un trolley con 2 ruote girevoli e 2 fisse. Diametro ruote: 160mm