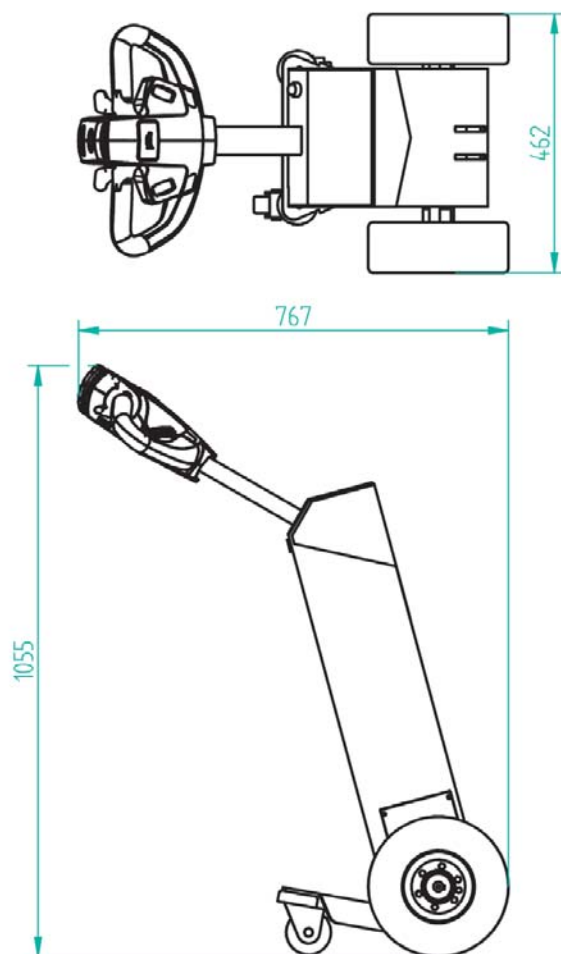


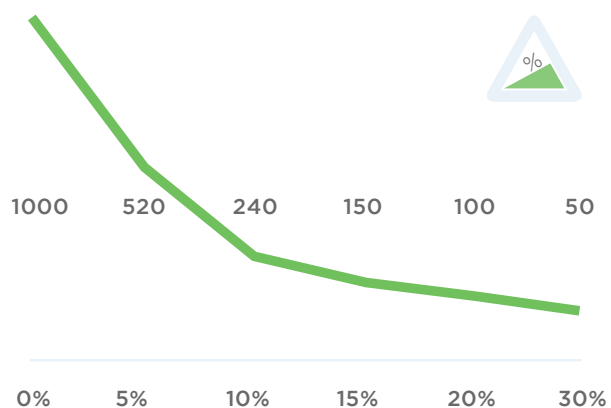
Scheda tecnica T1000-CLEAN ROOM

Telaio	Acciaio inox
Motore	24V DC, 300W, 100 rpm
Capacità di traino	1000 kg
Batteria	Intercambiabile
Velocità	Max. 5 km/h, programmabile
Ruote	Superelastiche $\varnothing 250 \times 80$ mm
Profondità	462mm
Lunghezza	767mm
Altezza	1055mm
Rumorosità	63,8 dB
Funzionalità	-40 °C / 70 °C
Protection class	Machine IP44

Dimensioni T1000-CLEAN ROOM



Capacità traino T1000-CLEAN ROOM (in kg)



*Calcolata trainando un trolley con 2 ruote girevoli e 2 fisse. Diametro ruote: 160mm