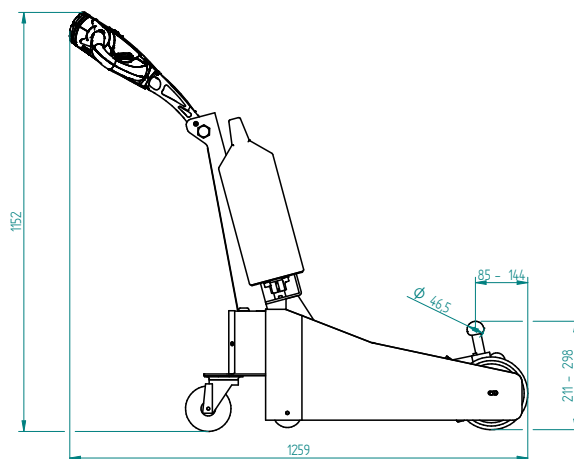
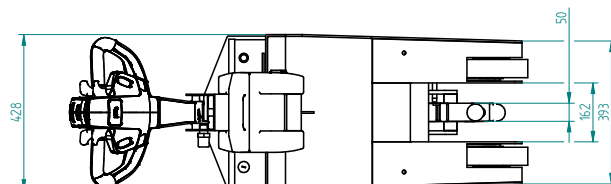


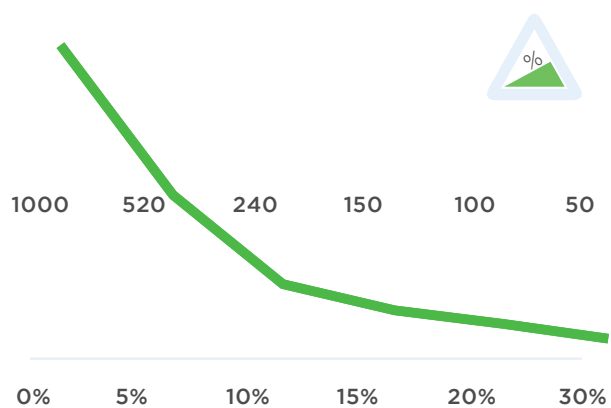
Scheda tecnica T1000-P

Telaio	Alluminio, zincato e verniciato
Motore	24V DC, 300W, 100 rpm
Capacità di traino	1000 kg
Batteria	Intercambiabile
Velocità	Max. 3,8 Km/h, programmabile
Ruote	ø200x55 mm
Profondità	423mm
Lunghezza	1278mm
Altezza	950-1146mm (variabile)
Altezza piegato	950mm
Rumorosità	63,8 dB
Funzionalità	-40 °C / 70 °C
Protection class	Machine IP44
Capacità di sollevamento	600 kg

Dimensioni T1000-P



Capacità traino T1000-P (in kg)



*Calcolata trainando un trolley con 2 ruote girevoli e 2 fisse. Diametro ruote: 160mm