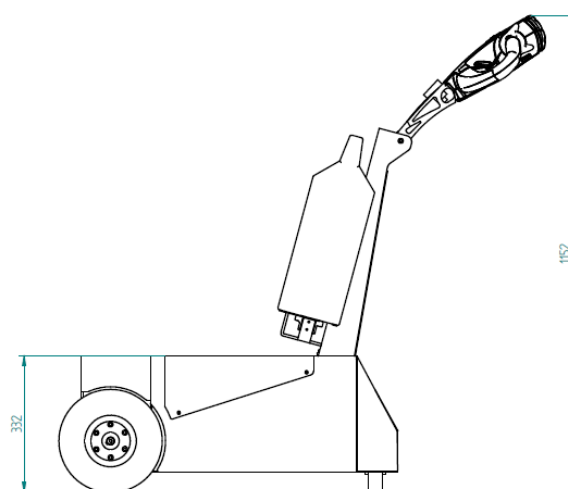
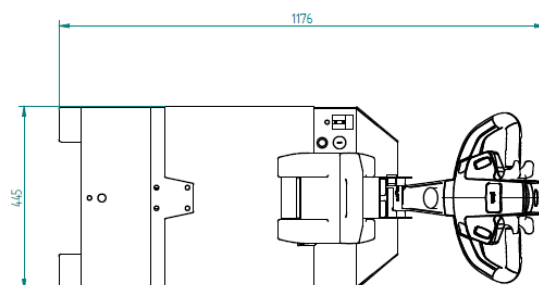


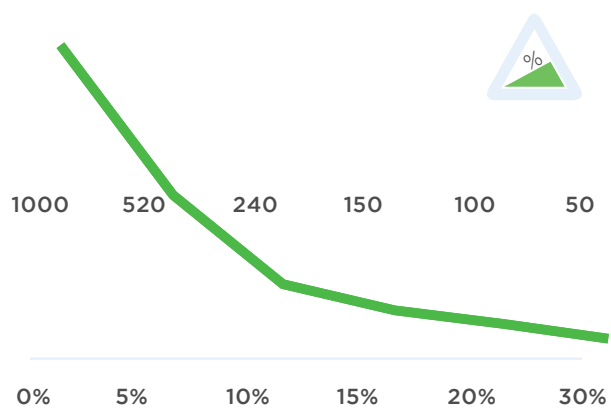
Scheda tecnica T1000-D

Telaio	Alluminio, zincato e verniciato
Motore	24V DC, 300W, 100 rpm
Capacità di traino	1000 kg
Batteria	Intercambiabile
Velocità	Max. 5 km/h, programmabile
Ruote	Superelastiche \varnothing 250x80 mm
Profondità	445mm
Lunghezza	1176mm
Altezza	750-1155mm (variabile)
Altezza piegato	770mm
Rumorosità	63,8 dB
Funzionalità	-40 °C / 70 °C
Protection class	Machine IP44

Dimensioni T1000-D



Capacità traino T1000-D (in kg)



*Calcolata trainando un trolley con 2 ruote girevoli e 2 fisse. Diametro ruote: 160mm