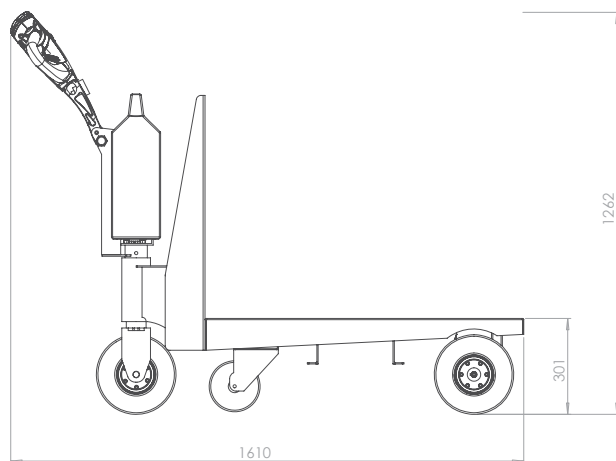
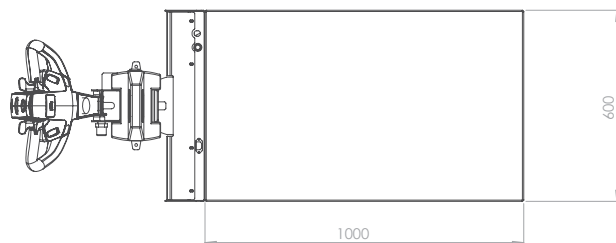


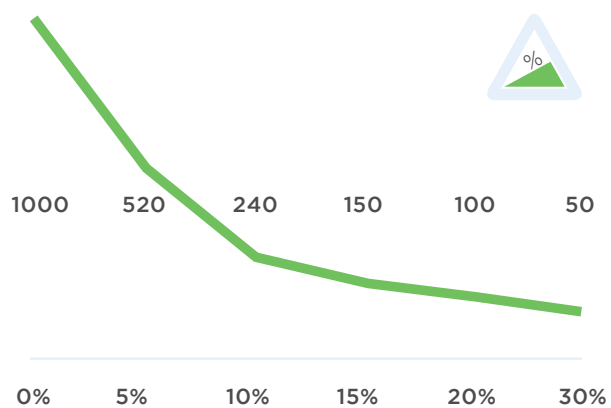
Scheda tecnica P300 600 x 1000

Telaio	Alluminio, zincato e verniciato
Motore	24V DC, 300W, 100 rpm
Capacità di carico	300 kg
Batteria	Integrata
Velocità	Max. 5 km/h
Ruote	Superelastiche $\varnothing 250 \times 80$ mm
Profondità	600mm
Lunghezza	1610mm
Altezza	750-1360mm (variabile)
Altezza piegato	750mm
Rumorosità	63,8 dB
Funzionalità	-40 °C / 70 °C
Protection class	Machine IP44

Dimensioni P300 600 x 1000



Capacità traino P300 600 x 1000 (in kg)



*Calcolata trainando un trolley con 2 ruote girevoli e 2 fisse. Diametro ruote: 160mm