



NSR12N - NSR16N - NSR16NI - NSR20N

Specifiche

Stocicatori, operatore a bordo in piedi

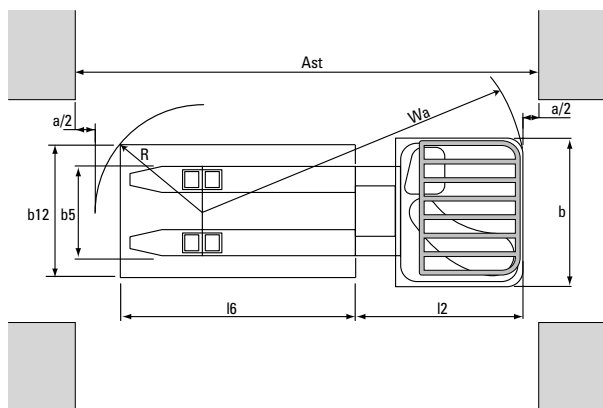
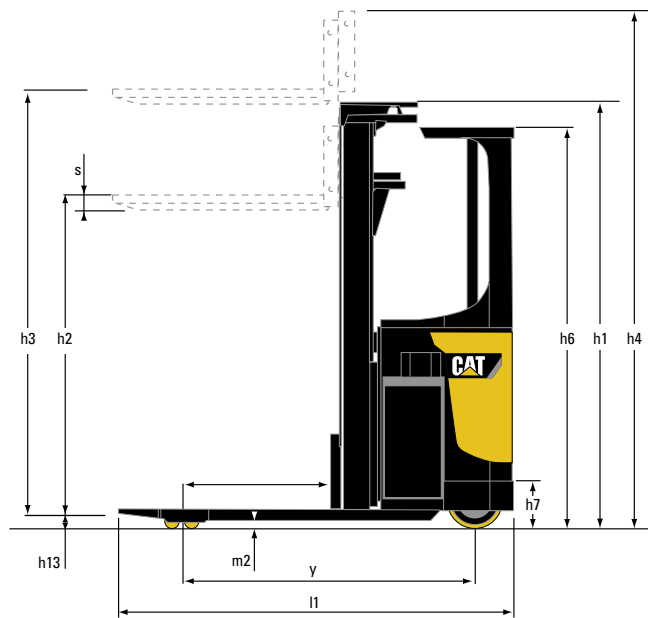
1.2 - 2.0 tonnellate

Caratteristiche			Cat Lift Trucks	Cat Lift Trucks	Cat Lift Trucks	Cat Lift Trucks
1.01	Costruttore (marchio)		NSR12N	NSR16N	NSR16NI	NSR20N
1.02	Codice del modello assegnato dal costruttore		Elettrico	Elettrico	Elettrico	Elettrico
1.03	Tipo di trazione: elettrica, diesel, benzina, GPL		In piedi	In piedi	In piedi	In piedi
1.04	Guida operatore: a piedi, in piedi, seduto					
1.05	Portata	Q (kg)	1200	1600	1600	2000
1.06	Baricentro	c (mm)	600	600	600	600
1.08	Distanza centro asse anteriore al dorso delle forche (montante abbassato)	x (mm)	775	775	760	805
1.09	Interasse	y (mm)	1440	1440	1460	1595
Pesi						
2.01	Peso carrello con batteria (max.)	kg	1575*	1575*	1655*	2415*
2.02	Peso sugli assali con carico nominale e batteria (max.), lato guida/carico	kg	1255 / 1520*	1295 / 1880*	1335 / 1920*	1750 / 2485*
2.03	Peso sugli assali a vuoto con batteria (max), lato guida/carico	kg	1130 / 445*	1130 / 445*	1170 / 485*	1540 / 695*
Ruote e gruppo di trasmissione						
3.01	Gommatura: PT=Power Thane, Vul=Vulkollan, ant./post		Vul / Vul	Vul / Vul	Vul / Vul	Vul / Vul
3.02	Dimensioni ruote, lato guida		250 x 100	250 x 100	250 x 100	250 x 100
3.03	Dimensioni ruote, lato carico		85 x 75	85 x 75	85 x 75	85 x 90
3.04	Dimensione rulli di stabilizzazione (diametro x larghezza)		150 x 50	150 x 50	150 x 50	150 x 50
3.05	Numero di ruote, lato guida/carico. (x = motrici)		1x + 1 / 4	1x + 1 / 4	1x + 1 / 4	1x + 1 / 4
3.06	Carreggiata al centro delle ruote, lato guida	b10 (mm)	385	385	385	375
3.07	Carreggiata al centro delle ruote, lato carico	b11 (mm)	595	595	595	595
Dimensioni						
4.02	Altezza minimo ingombro (ved. tabella)	h1 (mm)	2385*	2385*	2500*	2710*
4.03	Altezza libera (ved. tabella)	h2 (mm)	1815*	1815*	1815*	2060*
4.04	Altezza di sollevamento (ved. tabella)	h3 (mm)	5400*	5400*	5400*	6300*
4.05	Altezza massimo ingombro	h4 (mm)	5940*	5940*	6055*	7130*
4.06	Sollevamento iniziale	h5 (mm)	-	-	115	-
4.07	Altezza da terra alla tettoia di protezione	h6 (mm)	2300	2300	2300	2300
4.08	Altezza sedile / Pedana - Piattaforma	h7 (mm)	235	235	235	235
4.15	Altezza dal suolo, forche abbassate	h13 (mm)	90	90	92	90
4.19	Lunghezza totale	l1 (mm)	2000	2000	2050	2160
4.20	Lunghezza alla faccia anteriore forche (incluso spessore forche)	l2 (mm)	850	850	900	1010
4.21	Larghezza fuori-tutto	b1 / b2 (mm)	890 / 1440**	890 / 1440**	890 / 1440**	890 / 1510**
4.22	Forche (spessore, larghezza, lunghezza)	s / e / l (mm)	65 / 165 / 1150	65 / 165 / 1150	65 / 185 / 1150	65 / 195 / 1150
4.25	Larghezza esterna delle forche (min./max.)	b5 (mm)	550 - 685	550 - 685	570 - 685	570 - 685
4.32	Distanza dal suolo a metà dell'interasse, (forche abbassate)	m2 (mm)	20	20	20	20
4.33/a	Larghezza operativa corridoio (Ast) con pallet trasversale 1000 x 1200 mm	Ast (mm)	2506	2506	2546	2656
4.33/b	Larghezza operativa corridoio (Ast3) con pallet trasversale 1000 x 1200 mm	Ast3 (mm)	2090	2090	2140	2230
4.34/a	Larghezza operativa corridoio (Ast) con pallet longitudinale 800 x 1200 mm	Ast (mm)	2449	2449	2495	2593
4.34/b	Larghezza operativa corridoio (Ast3) con pallet longitudinale 800 x 1200 mm	Ast3 (mm)	2290	2290	2340	2430
4.35	Raggio di curvatura	Wa (mm)	1665	1665	1700	1820
Prestazioni						
5.01	Velocità di traslazione, con/senza carico	km/h	7.0 / 8.0	7.0 / 8.0	7.0 / 8.0	6.5 / 7.5
5.02	Velocità di sollevamento, con/senza carico	m/s	0.17 / 0.31	0.13 / 0.31	0.13 / 0.31	0.11 / 0.31
5.03	Velocità di abbassamento, con/senza carico	m/s	0.5 / 0.35	0.5 / 0.35	0.5 / 0.35	0.5 / 0.40
5.07	Pendenza superabile, con/senza carico	%	7 / 10	7 / 10	7 / 10	6 / 10
5.10	Freni di servizio: meccanici, elettrici, idraulici, pneumatici		Elettrici	Elettrici	Elettrici	Elettrici
Motori elettrici						
6.01	Potenza del motore di trazione (60 min. servizio breve)	kW	2.2	2.2	2.2	2.2
6.02	Potenza del motore di sollevamento al 15% del ciclo	kW	5.5	5.5	5.5	5.5
6.04	Tensione / capacità batteria (scarica in 5 ore)	V/Ah	24 / 375	24 / 375	24 / 375	24 / 575 - 625
6.05	Peso batteria	kg	305	305	305	435 - 465
Varie						
8.01	Tipo di variatore		Continuo	Continuo	Continuo	Continuo
8.04	Livello del valore medio di rumorosità all'orecchio dell'operatore (EN 12053)	dB(A)	68	68	68	62

* Modelli da 1200 e 1600 Kg con montante TREV 5400mm, modelli da 2000 kg con montante da 6300mm.

** Con / senza stabilizzatori estesi.





$$Ast = Wa + R + a$$

Ast = Corridoio di stoccaggio

Wa = Raggio di sterzata esterno

a = Distanza di sicurezza = 2 x 100 mm

$$R = \sqrt{(l6 - x)^2 + (b12 / 2)^2}$$

Bassi costi di gestione

- Questi modelli sono fluidi e progressivi con semplici comandi che favoriscono la concentrazione dell'operatore migliorando la produttività durante i turni di lavoro.
- La tecnologia a c.a. del motore di trazione permette di allungare gli intervalli di servizio, riducendo i costi di gestione complessivi.
- L'indicatore del livello di carica (BDI) integra la funzione di blocco dei sollevamenti per proteggere la batteria.

Produttività impareggiabile

- I modelli NSR12N, NSR16N e NSR20N sono degli stoccatori compatti condotti da operatore a bordo in piedi, progettati per spostamenti in orizzontale su lunghe distanze e per quelle operazioni che richiedono frequenti salite e discese dalla macchina da parte del conduttore.
- Questi modelli costituiscono la scelta ideale per lavorare in corridoi che sarebbero troppo stretti per un carrello elevatore retrattile, sono stoccatori specificatamente progettati per fornire le alte velocità di traslazione e di sollevamento necessarie a garantire una elevata produttività nel sollevare carichi fino a 6500mm (con i montanti Triplex).
- Per ottenere alte capacità residue con sollevamenti elevati sono disponibili stabilizzatori laterali estensibili (di serie con i montanti Triplex, opzionali con quelli Duplex).
- L'accelerazione veloce e la manovrabilità eccellente permettono una produttività elevata.
- I modelli dotati di 'sollevamento iniziale', con una maggiore distanza libera da terra, sono adatti al lavoro sulle rampe.
- L'avviamento mediante codice PIN e la possibilità di impostare parametri specifici per l'operatore sono di serie.
- È possibile impostare sulla macchina le caratteristiche del conduttore.
- La frenatura rigenerativa restituisce energia alla batteria.
- Il display LCD fornisce tutte le informazioni necessarie (direzione della ruota motrice, velocità di traslazione, stato di carica della batteria, segnalazione di errori e avvertimenti, accesso di servizio).
- La trazione a c.a. permette un agevole controllo della macchina, alte velocità di traslazione e accelerazioni rapide (con o senza carico).
- I sollevamenti e gli abbassamenti idraulici sono progressivi.
- Questi modelli sono caratterizzati da una grande manovrabilità e da uno stretto raggio di sterzata.
- Le capacità residue sono elevate, soprattutto con gli stabilizzatori laterali.
- La modalità di apertura del comparto batteria facilita l'accesso.
- I rulli di scorrimento della batteria sono di serie per velocizzare le sostituzioni.
- La punta delle forche arrotondata facilita l'inserimento anche trasversale del pallet.
- Il menu del conduttore è facile da usare.

Sicurezza ed ergonomia

- Lo sterzo progressivo permette eccellenti manovre alle basse velocità e grande stabilità a quelle alte.
- La progettazione ergonomica dello sterzo elettronico rapido, che ruota a 360°, permette un controllo di precisione anche durante le traslazioni veloci.
- La visibilità è buona in tutte le direzioni.
- Il predellino è basso e l'accesso alla macchina è agevole.
- La riduzione automatica della velocità in curva favorisce una movimentazione protetta e sicura.
- La velocità si riduce automaticamente all'aumentare dell'altezza di sollevamento.
- La pedana per l'operatore è ammortizzata per rendergli più comoda la guida.

Opzioni

- Forche di diverse lunghezze.
- Pannelli laterali personalizzabili.
- Varie tipologie di montante (duplex, triplex con o senza alzata libera).
- Stabilizzatori laterali per un'ulteriore capacità residua sui modelli con montanti simplex e duplex.
- Abbassamento forzato degli stabilizzatori laterali con altezze di sollevamento di 2.5 m o superiori.
- Scelta di diversi materiali per le ruote.
- Comando a Joystick.
- Luce di avvertimento e di segnalazione della traslazione.
- Porta-elenchi o porta-computer.
- Chiavetta d'accensione in sostituzione del pulsante di avvio/arresto.



Cat[®] Lift Trucks, il vostro partner per la movimentazione.

NSR12N				
Montante	h3+h13 mm	h1 mm	h4 mm	h2+h13 mm
S	1500	1950	1950	1500
DS/DEV	2500	1835	3000	200/1365
	2900	2035	3400	200/1565
	3300	2235	3800	200/1765
	3450	2310	3950	200/1840
	3600	2385	4100	200/1915
TR/TREV	4300	2735	4800	200/2265
	5400	2385	5940	200/1900
	5900	2555	6440	200/2070
	6500	2755	7040	200/2270

NSR16N				
Montante	h3+h13 mm	h1 mm	h4 mm	h2+h13 mm
S	1500	1950	1950	1500
DS/DEV	2500	1835	3000	200/1365
	2900	2035	3400	200/1565
	3300	2235	3800	200/1765
	3450	2310	3950	200/1840
	3600	2385	4100	200/1915
	4300	2735	4800	200/2265
TR/TREV	5400	2385	5940	200/1900
	5900	2555	6440	200/2070
	6500	2755	7040	200/2270

NSR20N				
Montante	h3+h13 mm	h1 mm	h4 mm	h2+h13 mm
TF	4800	2210	5630	1650
	5400	2410	6230	1850
	5700	2510	6530	1950
	5900	2577	6730	2017
	6300	2710	7130	2150

NSR16NI				
Montante	h3+h13 mm	h1 mm	h4 mm	h2+h13 mm
S	1500	2065	2065	1500
DS/DEV	2500	1950	3115	200/1365
	2900	2150	3515	200/1565
	3300	2350	3915	200/1765
	3450	2425	4065	200/1840
	3600	2500	4215	200/1915
	4300	2850	4915	200/2265
TR/TREV	5400	2500	6055	200/1900
	5900	2670	6555	200/2070
	6500	2870	7155	200/2270

Montante, prestazioni e portate

S	Simplex
DS	Duplex con montante a vista libera
DEV	Duplex con alzata libera totale
TR	Triplex con montante a vista libera
TREV	Triplex con alzata libera totale
TF	Triplex PoweRamic con alzata libera totale
h3+h13	Altezza di sollevamento
h1	Altezza minimo ingombro (con sollevamento iniziale, 115mm)
h4	Altezza massimo ingombro (con sollevamento iniziale, 115mm)
h2+h13	Alzata libera

info@catliftruck.com
www.catliftruck.com

WLSC1348(12/10)ok
Copyright ©2009, MCFE. Tutti i diritti sono riservati.
CAT, CATERPILLAR, i rispettivi logo, il tipico colore
"giallo Caterpillar", il marchio "Power Edge", e
le caratteristiche che identificano i prodotti e la
compagnia, sono marchi di fabbrica Caterpillar e
non possono essere impiegati senza autorizzazione.
Stampato nei Paesi Bassi

NOTA: Le specifiche di prestazione possono variare a seconda delle tolleranze di produzione standard, condizioni del veicolo, tipo di ruote, condizioni di pavimentazione o superficie, applicazione o ambienti operativi. I carrelli possono essere presentati con l'aggiunta di opzioni non di serie. Le specifiche esigenze d'esercizio e le configurazioni disponibili sul posto dovrebbero essere discusse con il vostro concessionario di carrelli elevatori Cat lift trucks. Cat Lift Trucks segue una politica di continuo miglioramento del prodotto, per questo motivo, alcuni materiali, opzioni e specifiche potrebbero cambiare senza preavviso.

**CAT[®] Lift
Trucks**