

# ATTREZZATURE PORTUALI



## MOL RORO TRACTOR TYPE RM255/4x4

### MOTORE

- Costruttore: Volvo
- Tipo: TAD871VE - Stage 4
- Massima potenza: 185 Kw (252 HP) at 2.200 rpm.
- Massima coppia: 1150 Nm at 1.100 rpm.
- Cilindrata: 7,7 lit.
- Pistoni: 110 x 135 mm.
- Cilindri: n.6 in linea
- Sistema di raffreddamento: ad acqua
- Aspirazione: turbocompresso e a fine ciclo

### TRASMISSIONE

- Tipo: ZF Powershift con convertitore di coppia
- Modello: 6WG211
- Velocità: 6 avanti – 3 indietro

### TRASFERIMENTO POTENZA

- Trasmissione potenza con trazione continua 4x4
- Blocco del differenziale

### ASSALE ANTERIORE

- Modello: Kessler drive axle
- Portata: 20.000kg (a 20Km/h)

### ASSALE POSTERIORE

- Modello: Kessler, doppia riduzione
- Portata: 38.000kg (a 20Km/h)

### SOSPENSIONE ANTERIORE

- Tipo: Balestre paraboliche e ammortizzatori idraulici a doppio effetto.

### SOSPENSIONE POSTERIORE

- L'assale posteriore è montato rigidamente sullo chassis.

### PNEUMATICI

- Frontali: singole 11R22,5
- Posteriori: gemellati 11R22,5

### CERCHIONI

- 22,5 x 7,5 con disco a 10 fori

### FRENI

- con impianti pneumatici separati
- freno di stazionamento a molla sull'assale posteriore
- tubazioni e connessioni pneumatiche per collegamento ai semi-rimorchi
- essiccatore per impianto pneumatico
- serbatoio aria: capacità 120 litri.

### STERZO

- Servo sterzo idrostatico con la valvola prioritaria e sterzo di emergenza. Cilindri sterzo sul ponte anteriore.

### CABINA

- Cabina per una persona con la posizione di guida rivolta verso il davanti
- Cabina con sospensioni.
- Porta scorrevole posteriore
- Buona visibilità, vetro di sicurezza.
- Due posizioni di guida.
- Sedile regolabile e a sospensione d'aria.
- Cruscotto rimovibile con le indicazioni: temperatura d'acqua, livello gasolio, pressione d'aria, numero di giri, odometro e contaore.
- Sistema di riscaldamento collegato al motore con ventola elettrica.
- Tergicristallo a due velocità sul parabrezza e lavavetro sul vetro anteriore.
- Due grandi specchietti esterni.
- Il pavimento è coperto con un tappetino in gomma per ridurre la rumorosità.

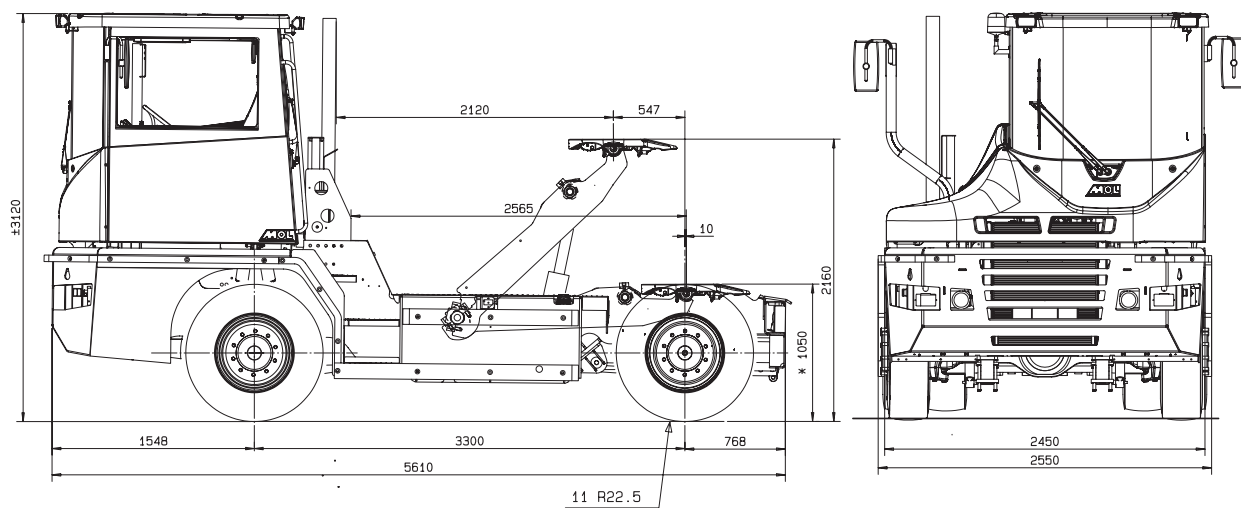
### RALLA

- Tipo: ralla con perno da 2"
- Azionamento idraulico tramite due cilindri idraulici a doppio effetto.
- Portata: 36.000 Kg.
- Apertura pneumatica, azionabile dalla cabina.

### SISTEMA IDRAULICO PER LA RALLA

- Valvola idraulica con comando dalla cabina per sollevamento/abbassamento della ralla.

# DISEGNO TECNICO



S6572

## SISTEMA ELETTRICO

- 24 Volt con massa sullo chassis
- 2 batterie da 180Ah
- Motorino d'avviamento a 24V
- Alternatore 80A a 24V

## ILLUMINAZIONE

- Fari, luci di coda, luci stop, indicatori di direzione, luce ralla e lampeggiante

## TELAIO

- Struttura saldata.
- Scalini e superfici calpestabili antiscivolo.
- Protezione con le lastre in acciaio dei serbatoi aria, gasolio e olio idraulico.

## PRESA D'ARIA

- Filtro aria molto resistente e a diversi stadi con elemento di sicurezza.

## SCARICO

- Marmitta con scarico verticale e protezione antiustione

## SERBATOIO GASOLIO

- 1 serbatoio gasolio
- Capacità: 200 litri

## VERNICIATURA

- Vernice di fondo epossidica ad alta qualità con due strati ed alta protezione contro la ruggine
- Vernice esterna ad alta qualità in acrilico con due strati con una eccezionale resistenza agli agenti atmosferici

## PESI

- Peso a vuoto: ca. 11.000 Kg.
- Peso massimo G.C.W. (peso lordo della combinazione): 150.000 Kg

## PRESTAZIONI

- Velocità massima a vuoto: ca. 40 km/h
- Massimo sforzo di traino: ca. 290 kN

## OPZIONI

- Motore Volvo TAD872VE - stage 4  
Potenza max: 210kW (286hp) a 2200 giri  
Coppia max: 1250Nm a 1100 giri.
- Motore Volvo TAD873VE - Stage 4  
Potenza max: 235kW (320hp) a 2200 giri  
Coppia max: 1300Nm a 1200 giri
- Sospensione d'aria con fermi in gomma sul ponte posteriore.
- Parafanghi con paraspruzzi per le ruote posteriori.
- Parafanghi in gomma.
- Parafanghi in acciaio.
- Aria condizionata.
- Tergicristallo sul vetro posteriore.

MOL cy nv  
DIKSMUIDESTEENWEG 68  
8840 STADEN - BELGIUM

T +32 (0)51 70 16 81  
F +32 (0)51 70 30 38

info@molcy.com  
www.molcy.com

Dealer: